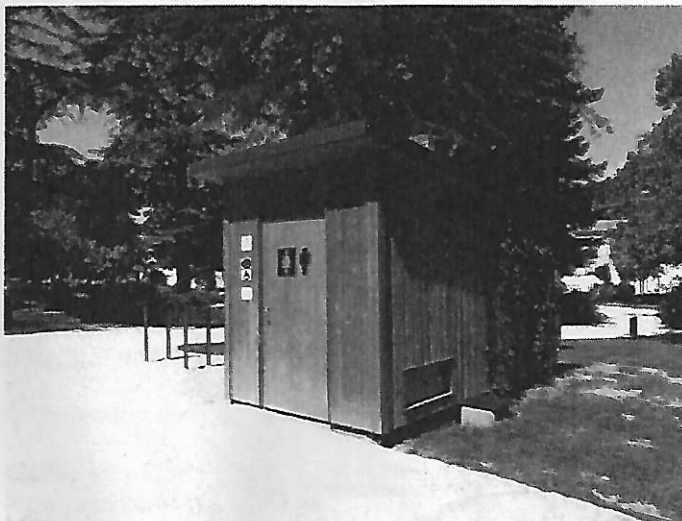

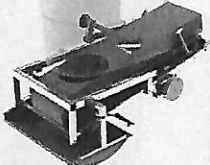


Fiche Technique **SANITER**



Descriptif du bâtiment

- Toiture un pan 6° débord casquette
- Dimensions hors-sol '2x4 m
- Structure en bois classe 4
- Enveloppe en bardage bois classe 3

Dispositif de séparation des effluents		
Fréquentation	Faible à moyenne	Forte
Poids	1 200 kg / 1 300 kg	1 500 kg
Partie enterrée	300 mm / 600 mm	900 mm

Equipement cabine P.M.R.

- HPL stratifié blanc
- Revêtement de sol trafic intense
- Bloc siège composite blanc
- Distributeurs papier INOX
- Distributeur gel antibactérien INOX
- Barre d'appui INOX
- Porte-manteaux
- Eclairage rasant (polycarbonate blanc diffusant 5 mm)
- Signalétique intérieure / extérieure
- Porte avec groom, poignée anti-vandalisme et serrure



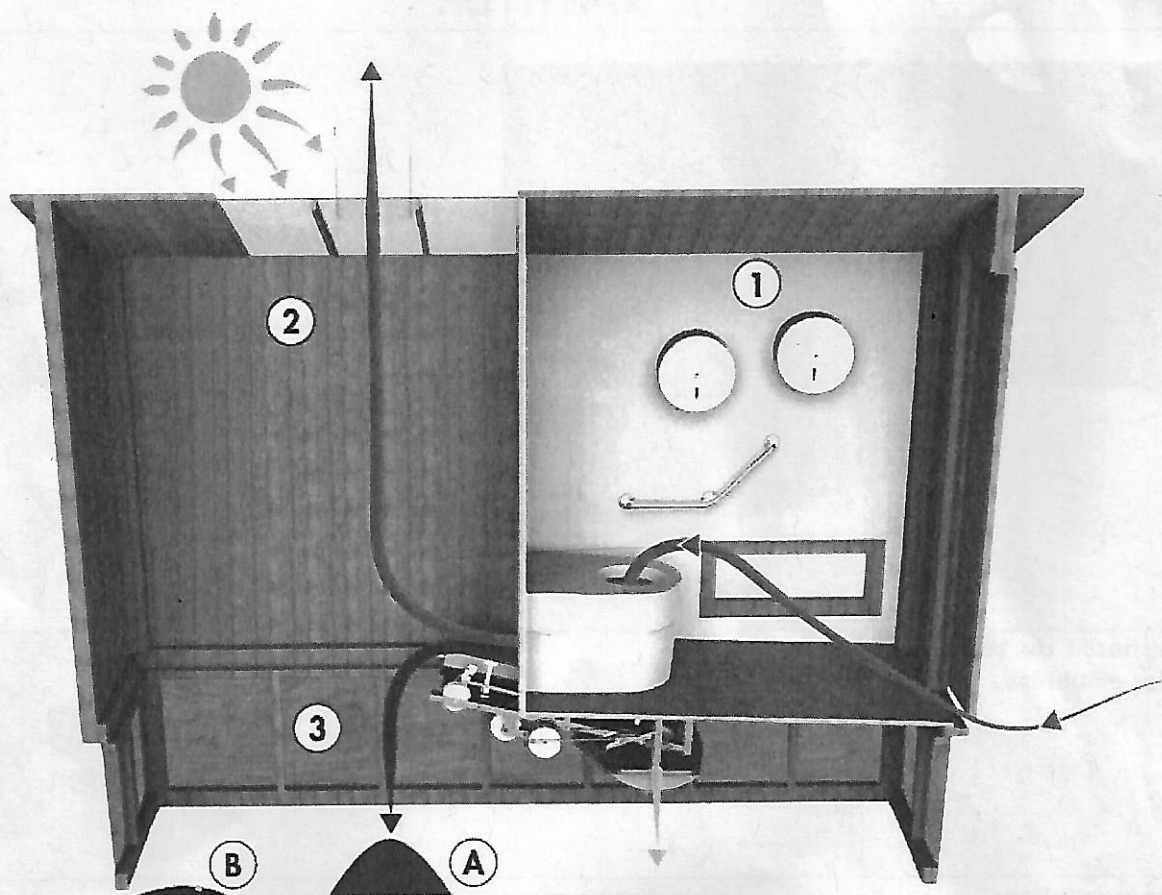
SANISPHERE®

154, allée des Rassades – ZA du Grand Tilleul – 26110 NYONS

contact@sanisphere.fr / Tel : 04 75 26 10 44 / www.sanisphere-fr.com

SA à capital variable - N° Siret RCS VALENCE B 383 122 512 APE/NAF 2223Z

Technologie



Flux d'air - ventilation naturelle
 Flux des liquides
 Flux des solides

(1) Cabine (2) Local technique (3) Soubassement (partie enterrée)

(A) Zone d'arrivée des matières solides, **déplacée vers la zone (B) une fois par an**

(B) Zone de compostage : extraction du terreau **une fois tous les 5 à 15 ans**

SANISPHERE®

154, allée des Rassades – ZA du Grand Tilleul – 26110 NYONS

contact@sanisphere.fr / Tel : 04 75 26 10 44 / www.sanisphere-fr.com

SA à capital variable - N° Siret RCS VALENCE B 383 122 512 APE/NAF 2223Z